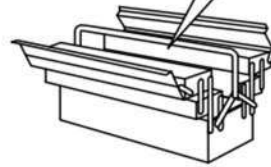
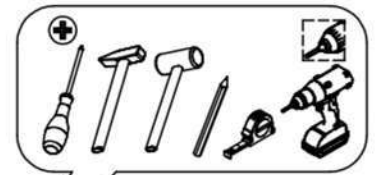
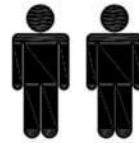
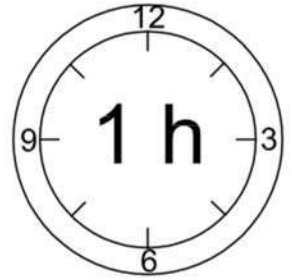
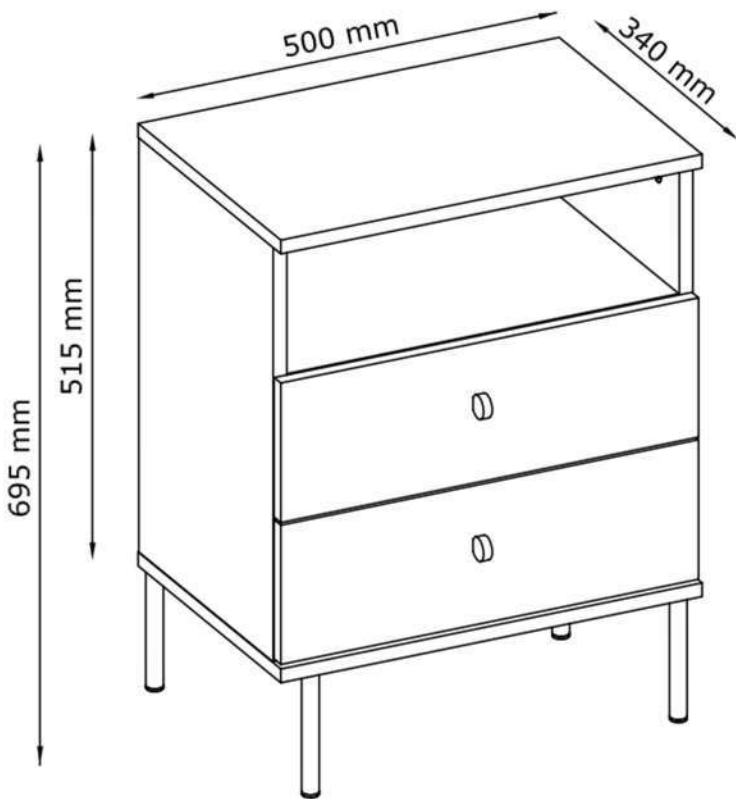


IGNE TYP-1

II-22-B



CZ Montážní návod
Noční stolek

SK Návod na montáž
Nočný stolík

HR Upute za instalaciju
Noćni ormarić

HU Szerelési útmutató
Éjjeliszekrény

RO Instrucțiuni de montaj
Noptieră

SI Navodila za vgradnjo
Nočna omarica

SK: Po cca 5 týždňoch dotiahnite skrutky, aby bola zaručená ich trvalá stabilita.

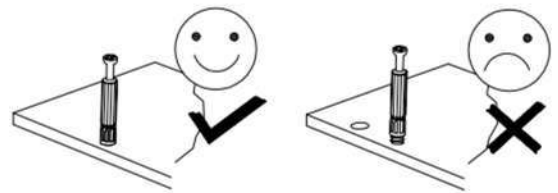
CZ: Dotáhněte všechny šrouby a nosné spojovací díly přibližně po 5 týdnech, aby se zaručila trvalá stabilita.

HU: Húzza utána - kb. 5 hét múlva - az összes csavart és a teherhordó összekötő-alkatrészeket abiztonság érdekében.

HR: Molim vas, nakon cca. 5 tjedana zategnite sve vijke i pričvršćivače. To će vam jamčiti trajnost i stabilnost priključaka.

RO: Pentru a asigura o stabilitate de durată, strângeți după cca. 5 săptămâni toate șuruburile, precumși toate elementele portante de legătură.

SI: Po približno 5 tednih zategnite vijake, da zagotovite njihovo trajno stabilnost.



SK: Na čistenie používajte len prachovku alebo zľahka navlhčenú utierku. Nepoužívajte žiadne drhnúce čistiace prostriedky.

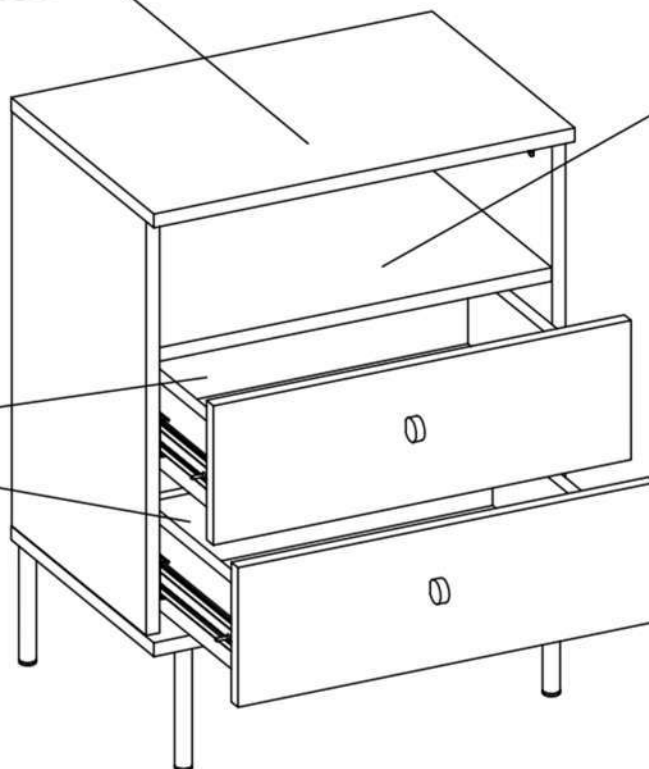
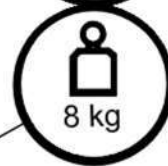
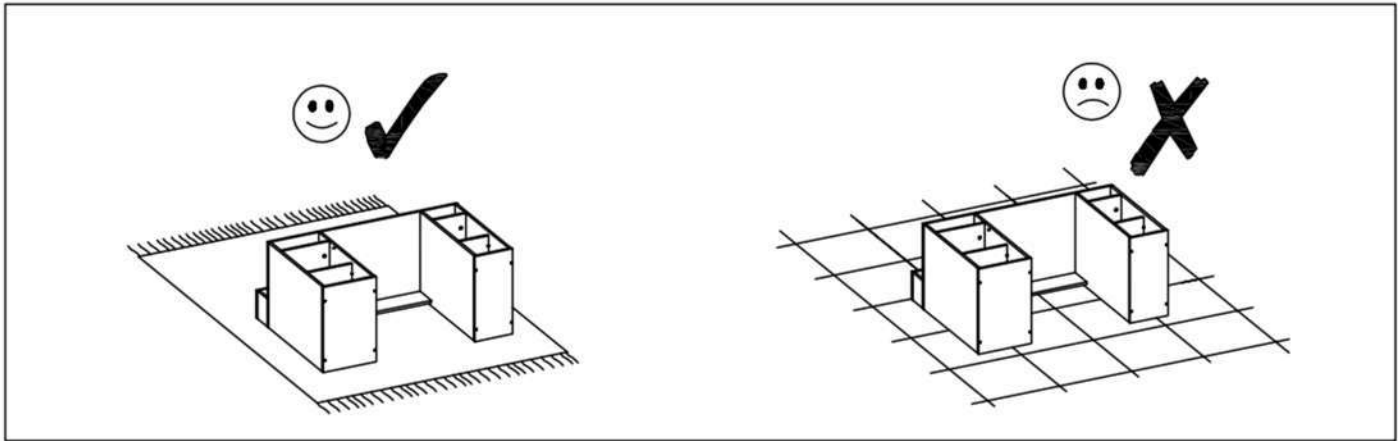
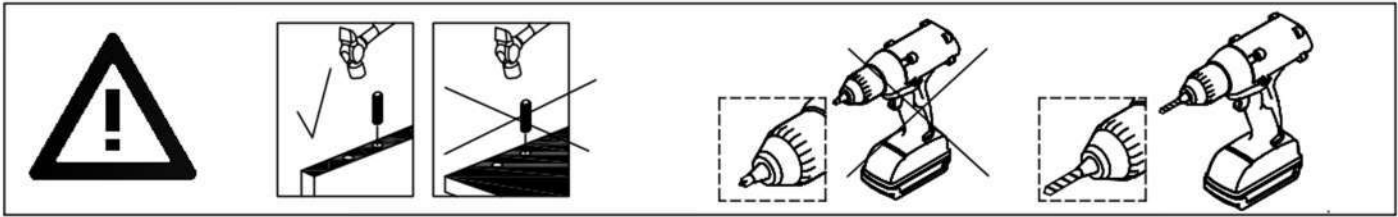
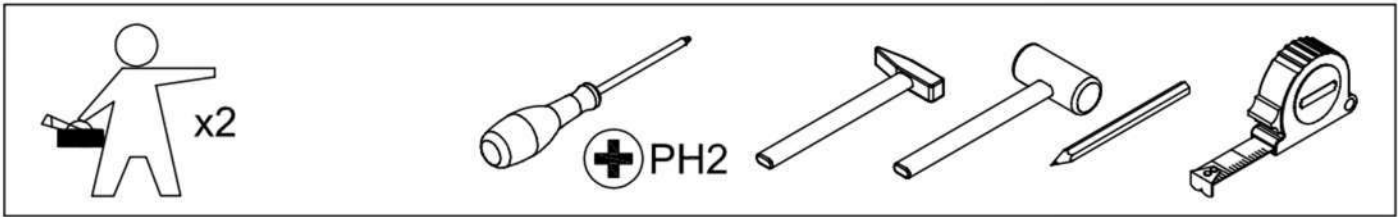
CZ: Čistěte prosím jen prachovkou nebo lehce navlhčeným hadrem. Nepoužívejte drhnoucí čisticí prostředky.

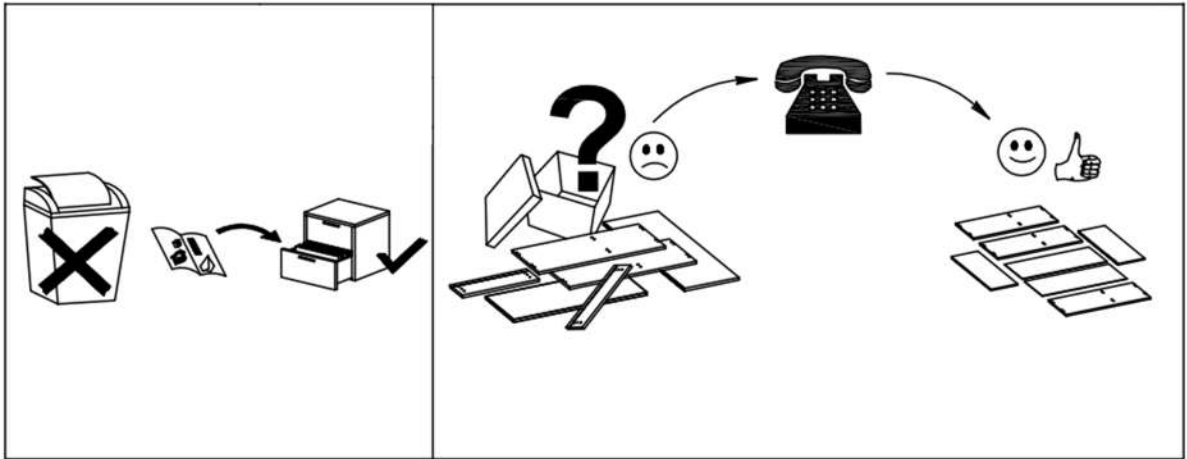
HU: Kérjük, csak portörölő kendővel vagy enyhén nedves ronggyal tisztítsa. Ne használjon dörzshatású tisztítószeret.

HR: Čišćenje treba obaviti samo krpom ili blago navlaženim ručnikom. Ne koristite sredstva za čišćenje ribanja.

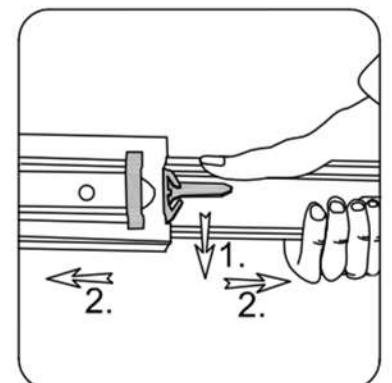
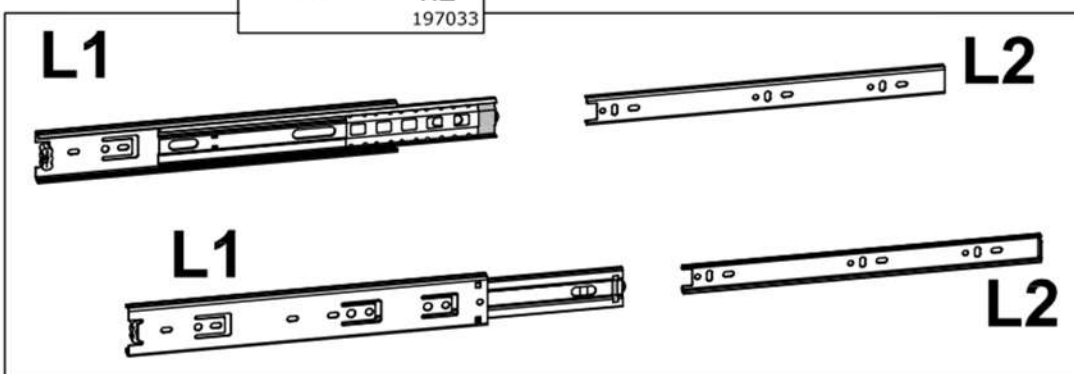
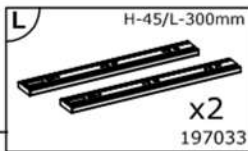
RO: Vă rugăm să utilizați la curățare exclusiv o cârpă de șters praful sau o cârpă ușor umezită. Nu utilizați substanțe de curățat abrazive.

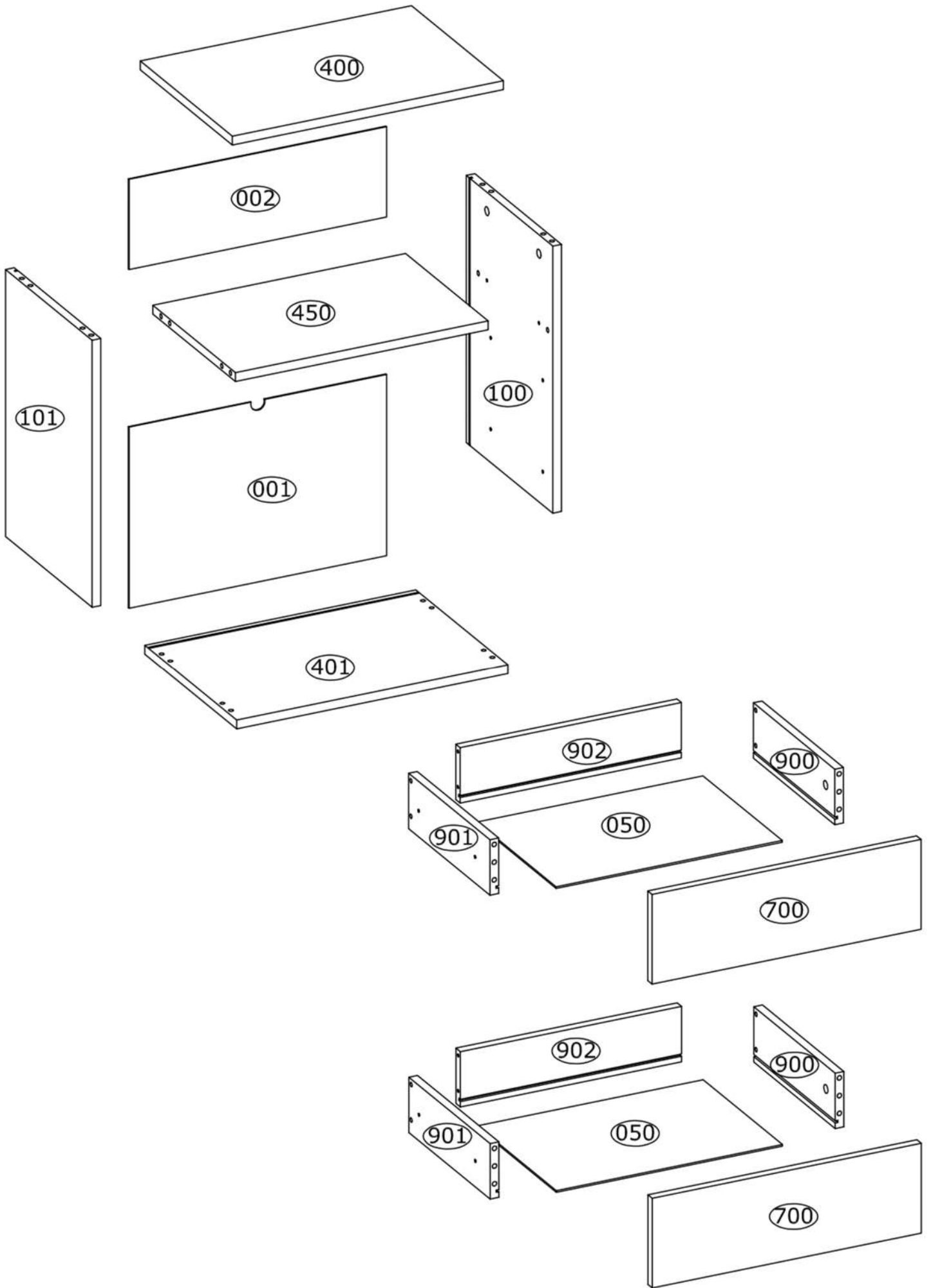
SI: Za čiščenje uporabljajte le krpo za prah ali rahlo navlaženo krpo. Ne uporabljajte čistil za čiščenje.







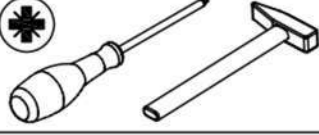


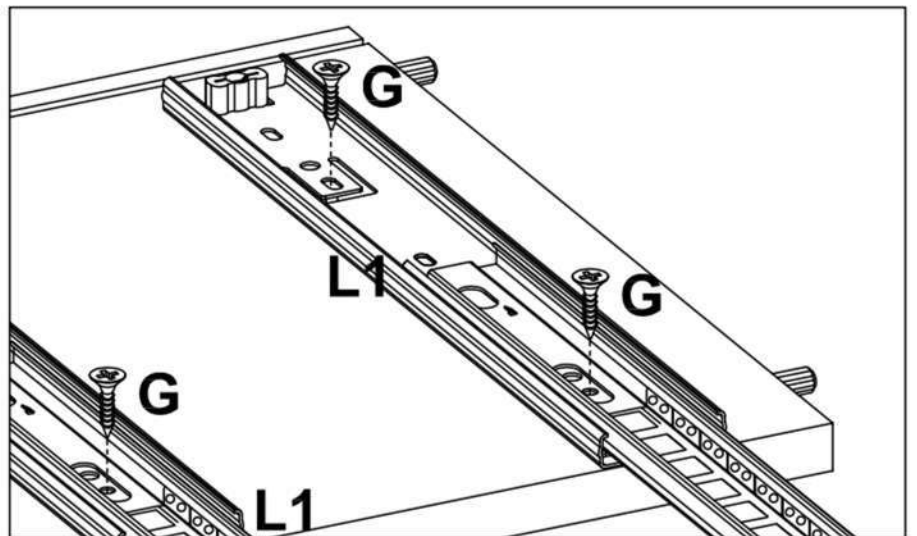
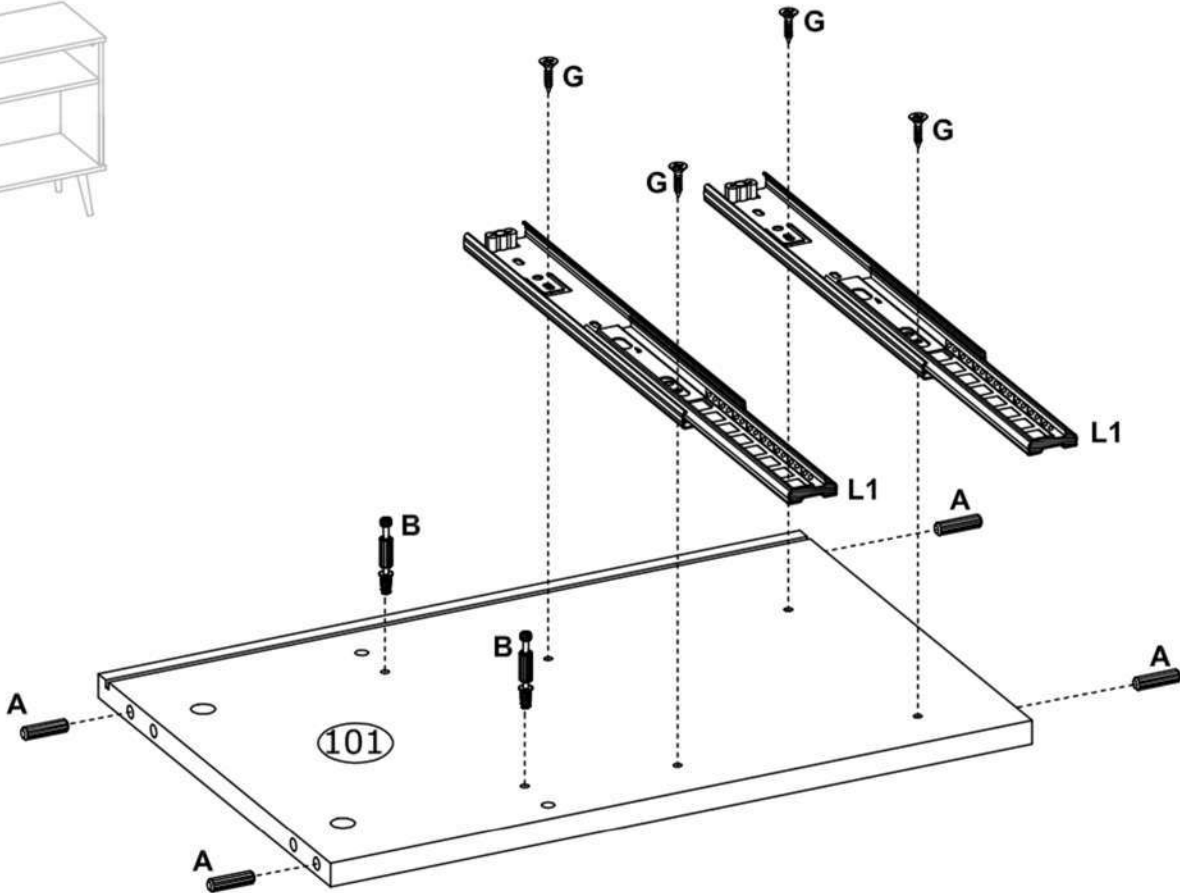
A Ø8x30 mm x20 3989	B Ø6,5x36,5 mm x12 4066	C Ø15x12 mm x12 3996	D Ø20 mm x8 136239	E 15x14x11 mm x8 4044
F 75x15x32 mm x1 71900	G Ø4,0x16 mm x22 3923	H Ø3x20 mm x3 3914	I Ø6,4x50mm x12 3884	J 4 mm x1 3984
K 23x10 mm x3 77793	L H-45/L-300mm x2 197033	M Ø20, H-180 x4 232943	N Ø26x10 mm x1 237854	P Ø3,5x16 mm x16 3918





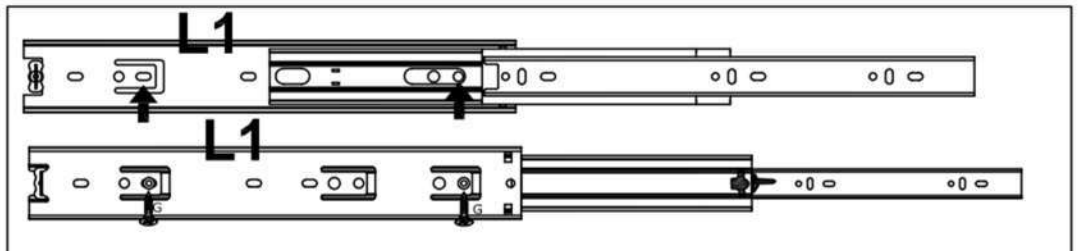


1






A Ø8x30 mm  x4 3989	B Ø6,5x36,5 mm  x2 4066	L H-45/L-300mm  x2 197033	G Ø4,0x16 mm  x4 3923	
---	---	---	--	--

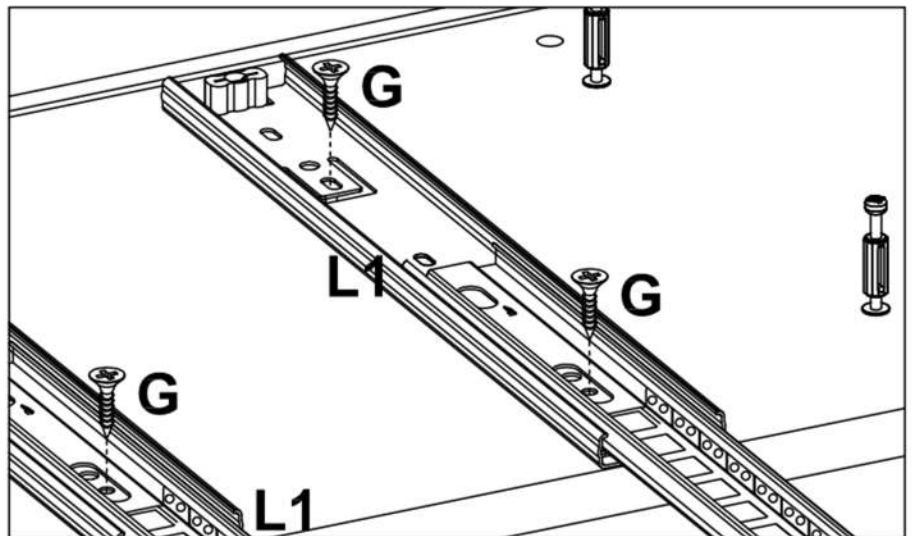
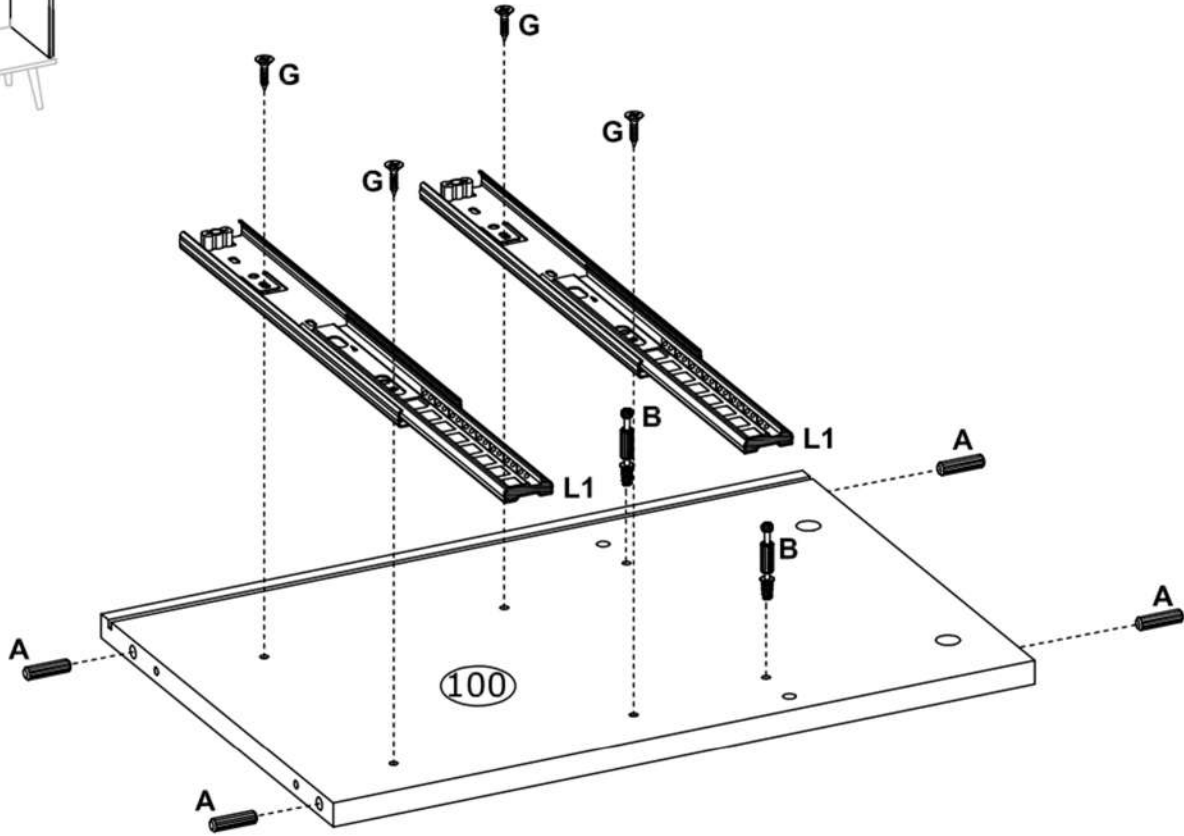




G Ø4,0x16 mm  3923	P Ø3,5x16 mm  3918
---	---

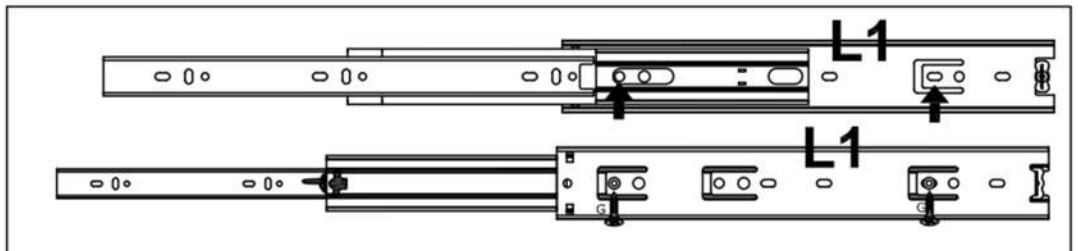


2

A Ø8x30 mm  x4 3989	B Ø6,5x36,5 mm  x2 4066	L H-45/L-300mm  x2 197033	G Ø4,0x16 mm  x4 3923	
---	--	--	--	--





G Ø4,0x16 mm  3923	P Ø3,5x16 mm  3918
---	---

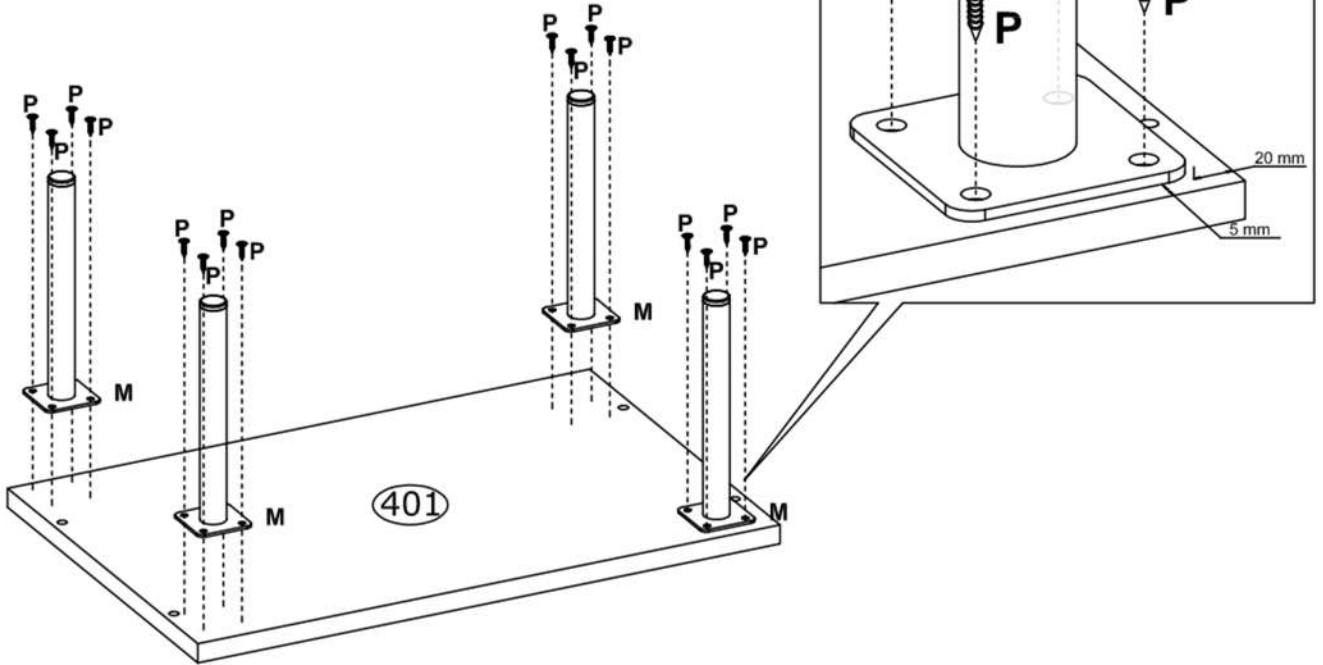


3

P Ø3,5x16 mm  x16 3918	M Ø20, H-180  x4 232943	
--	---	--

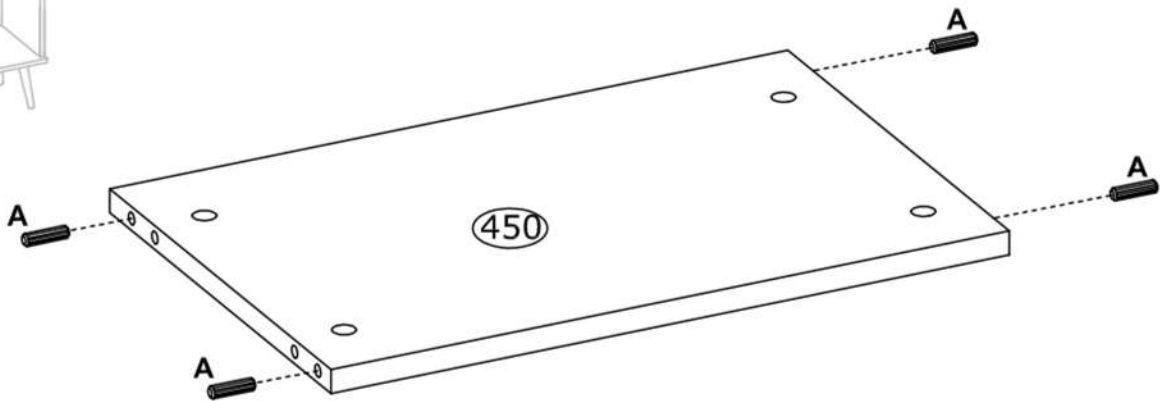


G Ø4,0x16 mm  3923	P Ø3,5x16 mm  3918
---	---



4

A Ø8x30 mm  x4 3989	
---	---

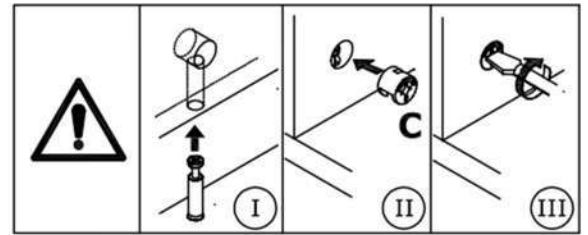
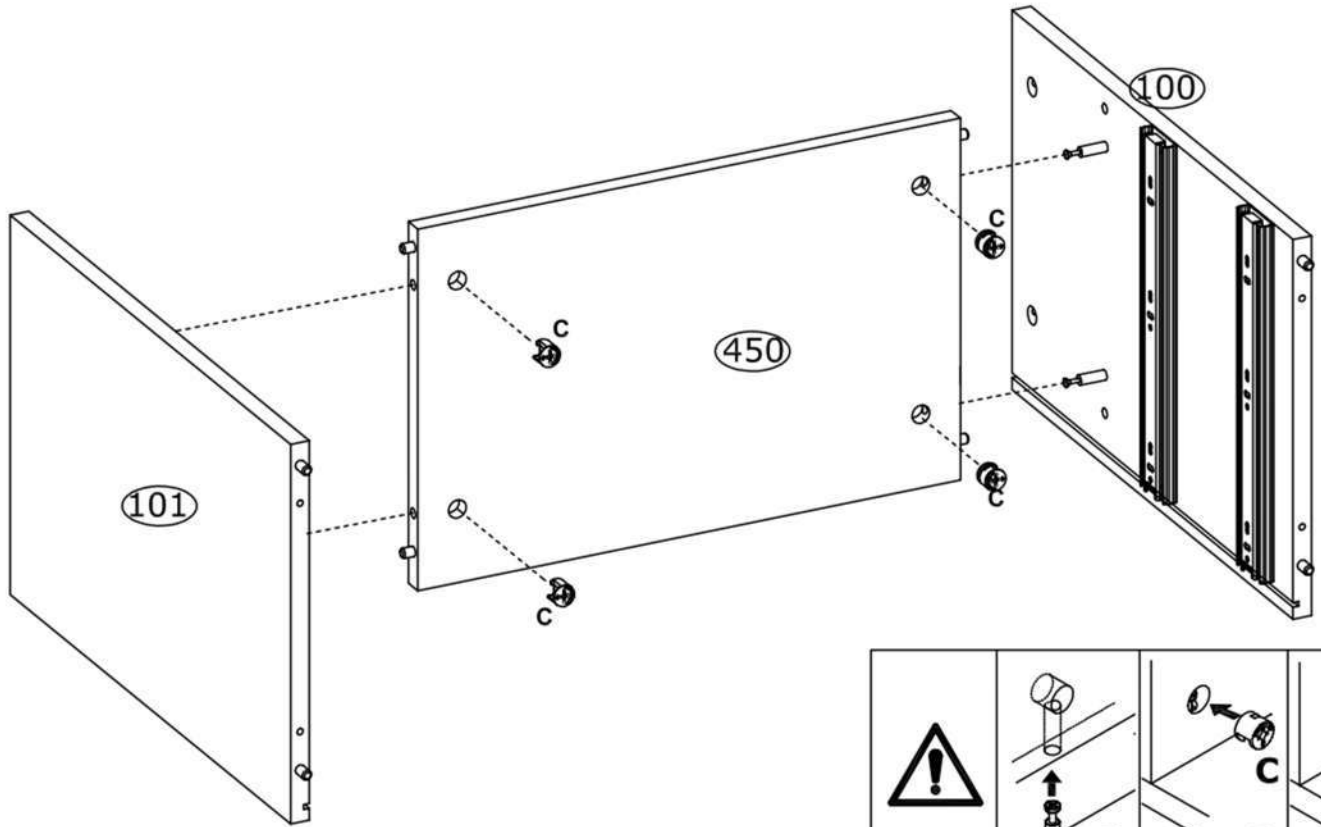


5

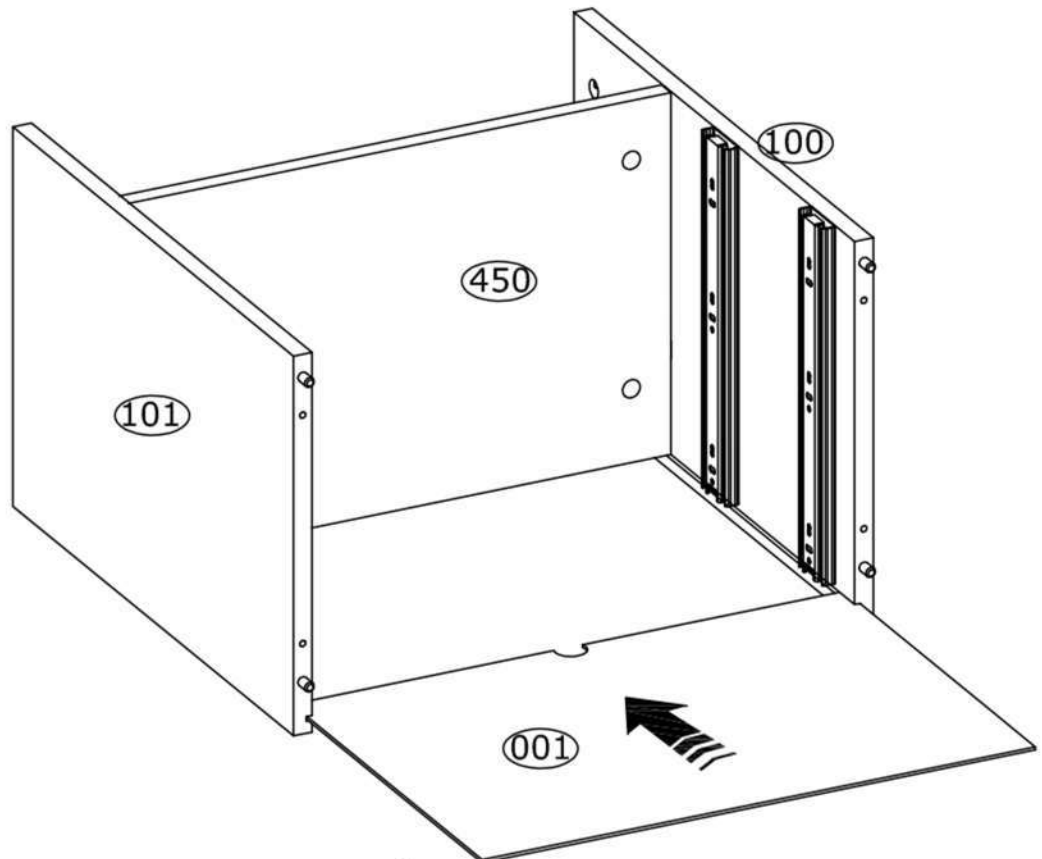
C

Ø15x12 mm

X4
3996

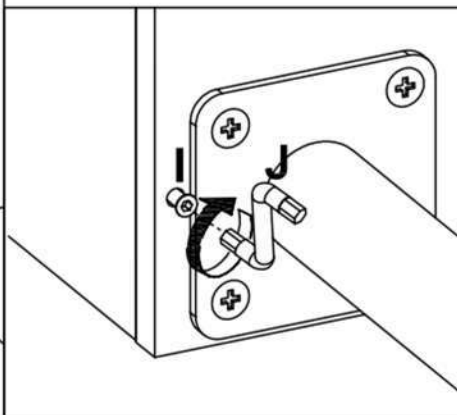
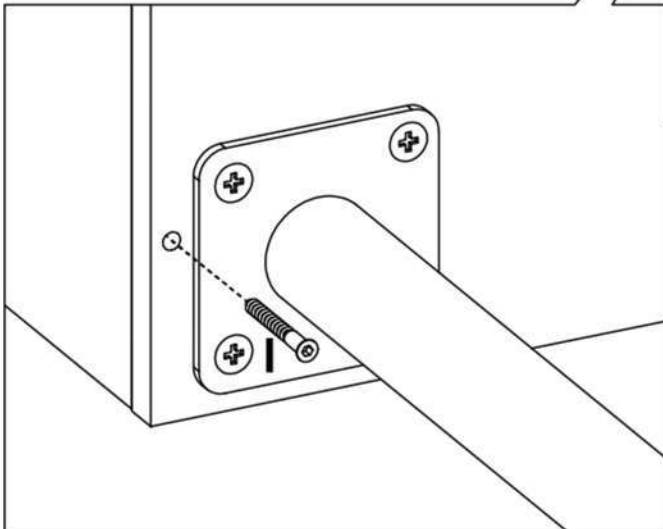
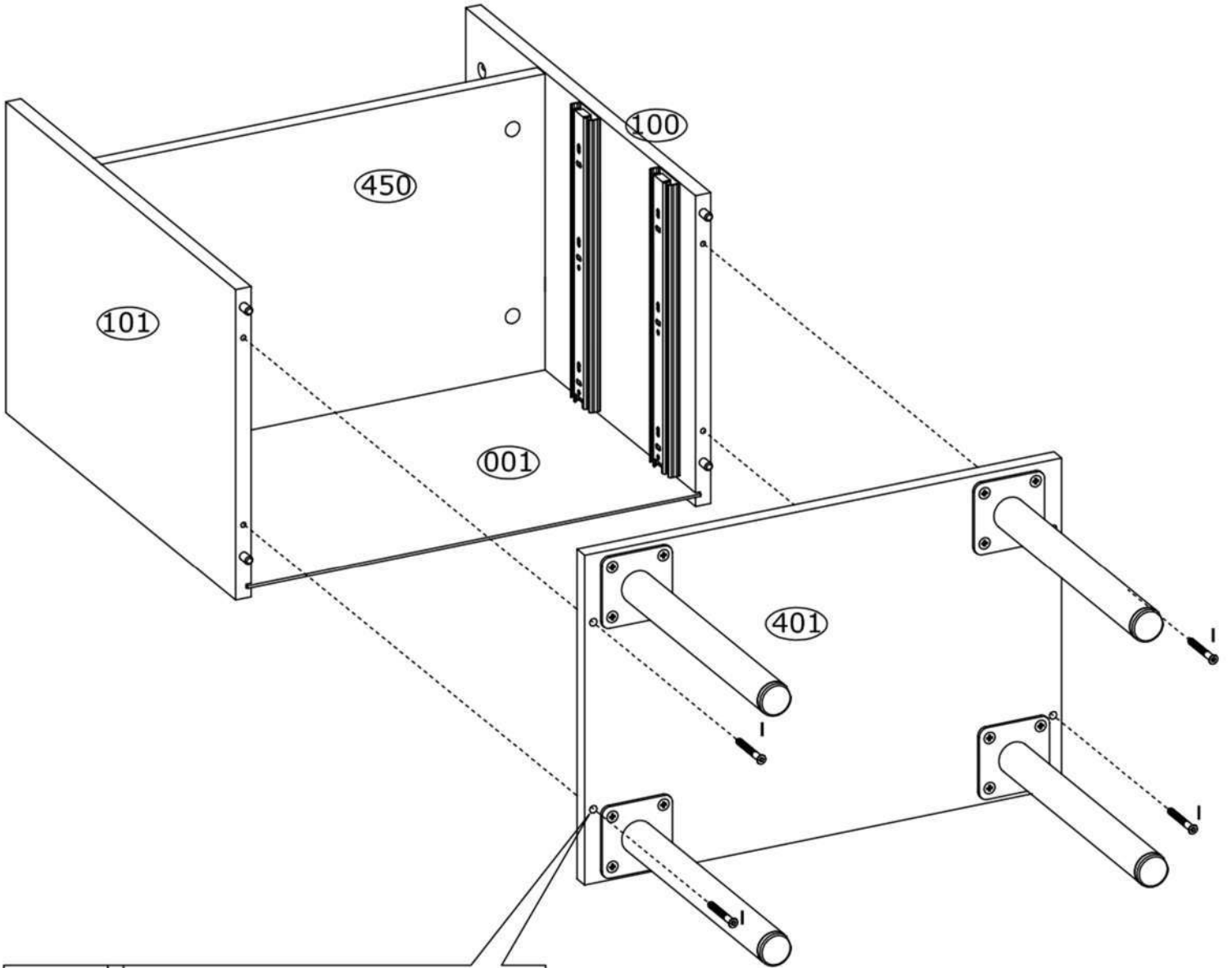


6

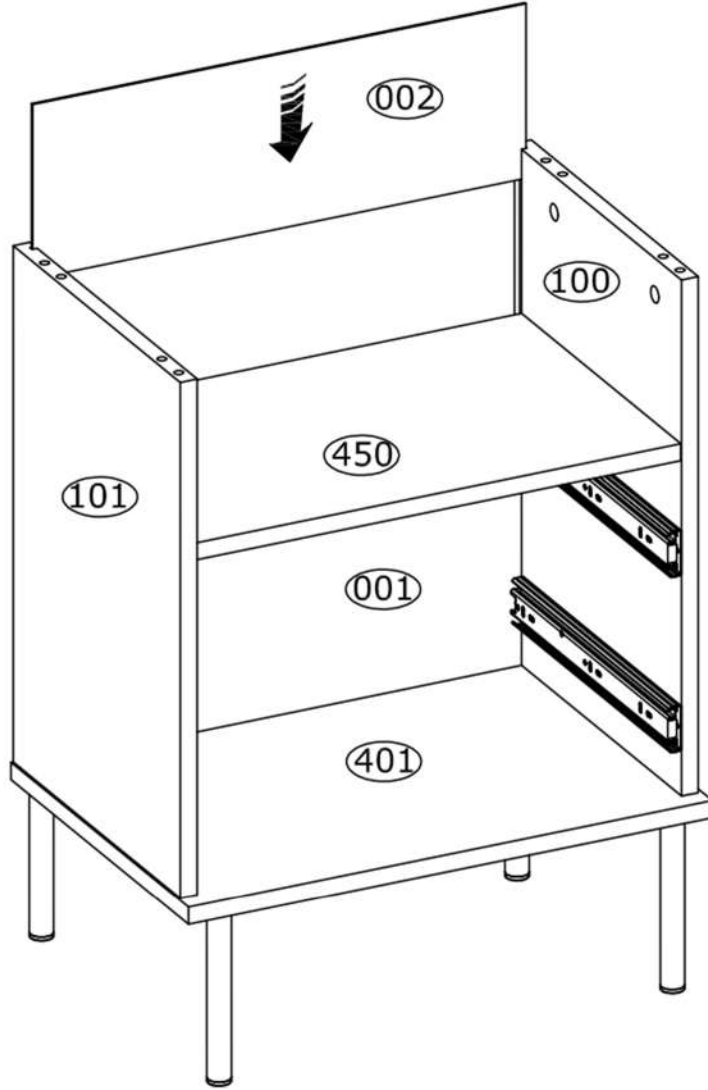


7

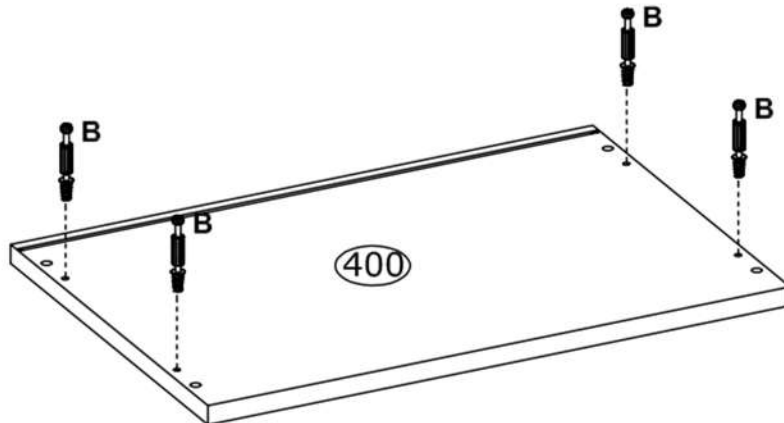
<p>I</p>  <p>Ø6,4x50mm x4 3884</p>	<p>J</p>  <p>4 mm x1 3984</p>	
--	---	--



8

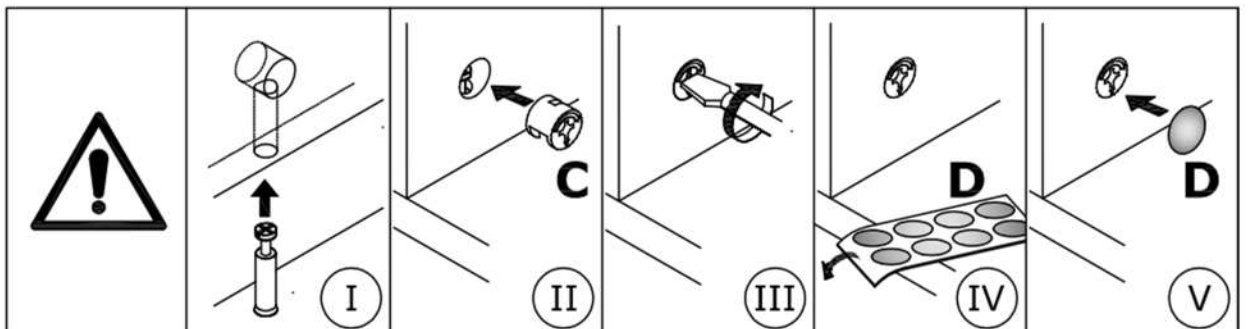
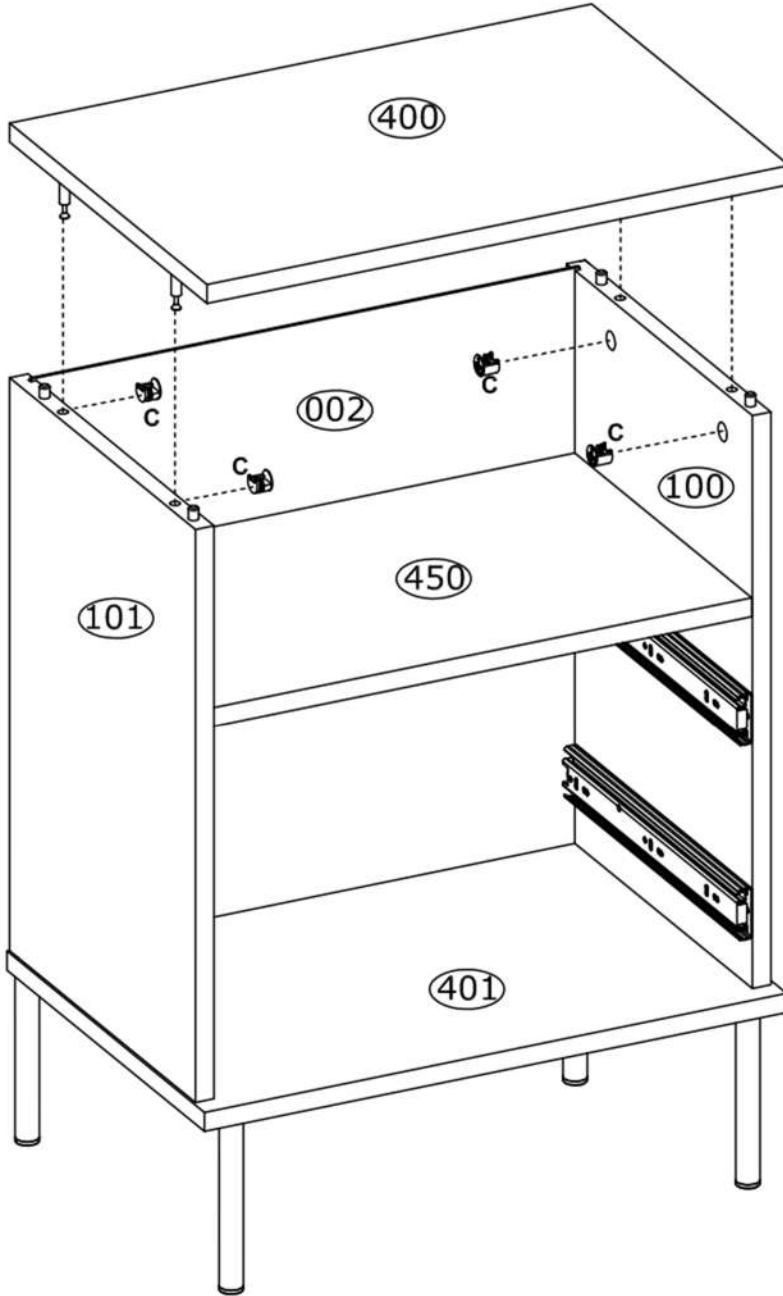


9




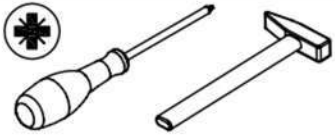


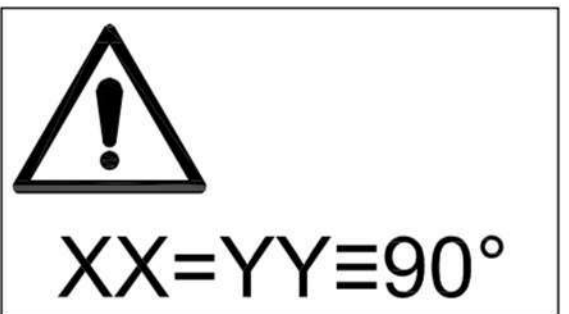
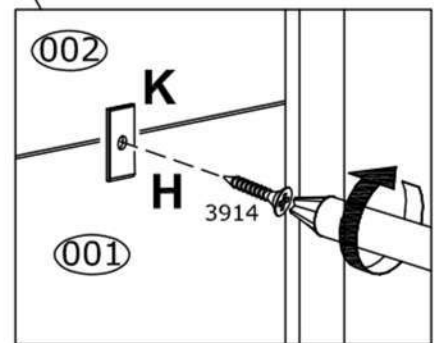
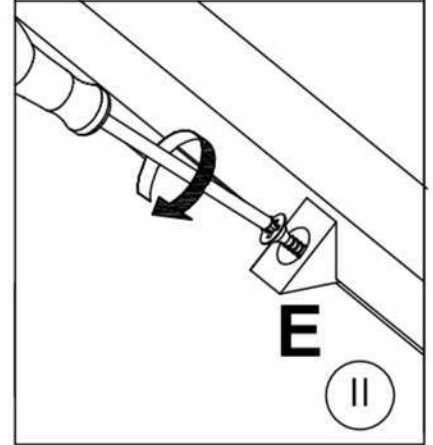
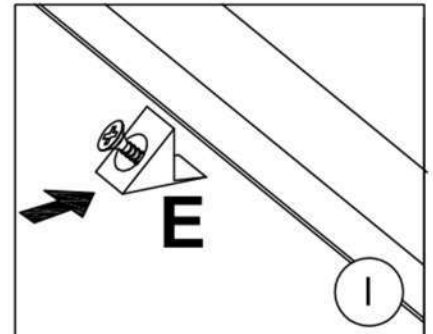
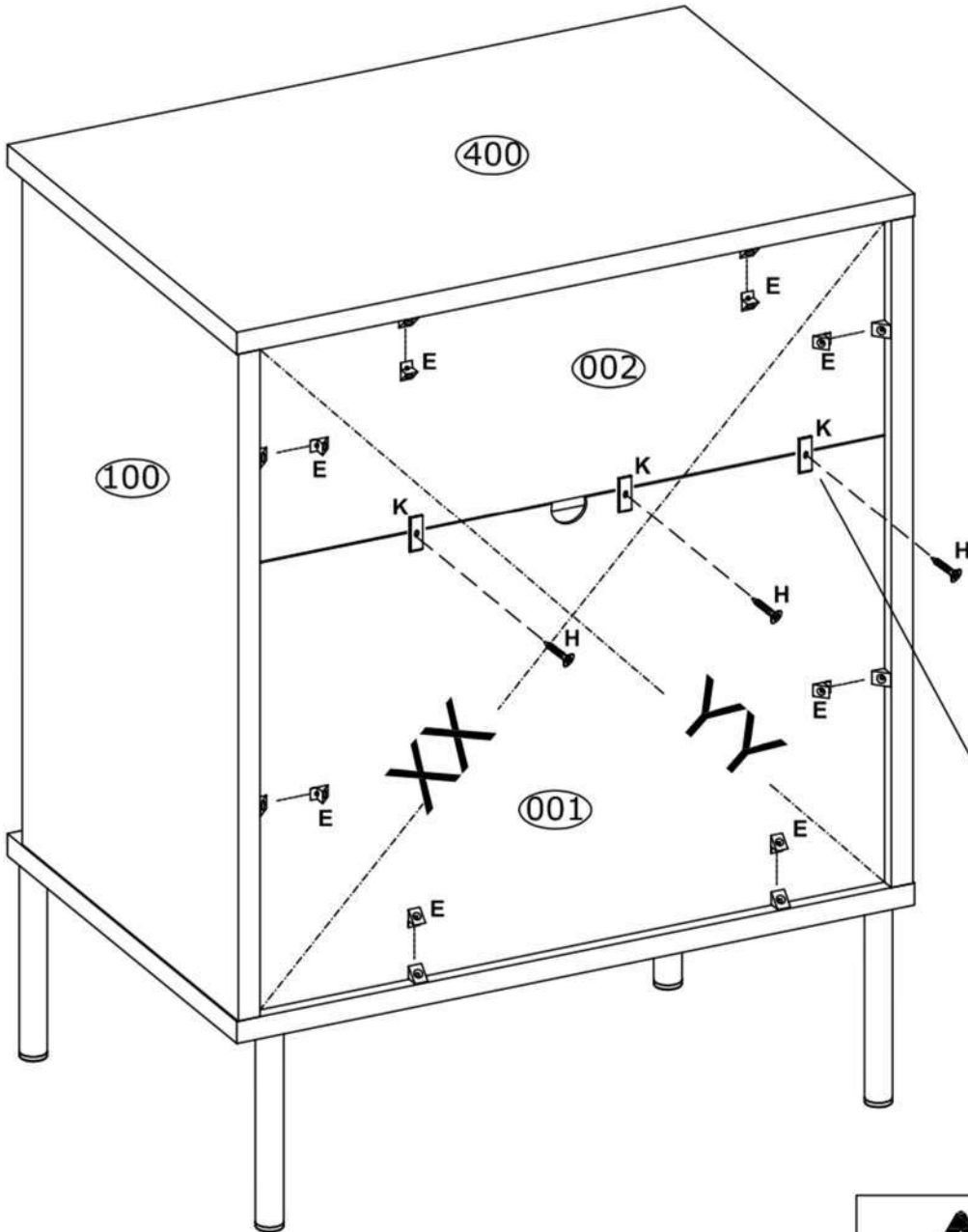
10

C Ø15x12 mm  x4 3996	D Ø20 mm  x4 136239	
--	---	--





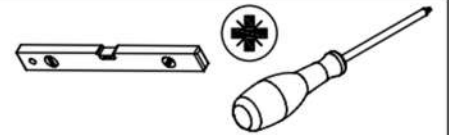
11



E 15x14x11 mm  x8 4044	H Ø3x20 mm  x3 3914	K 23x10 mm  x3 77793	
--	---	--	--

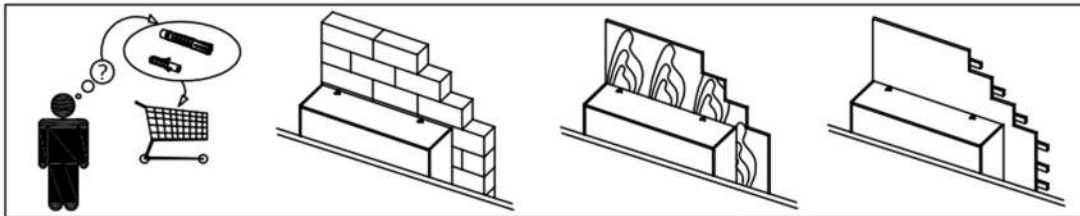
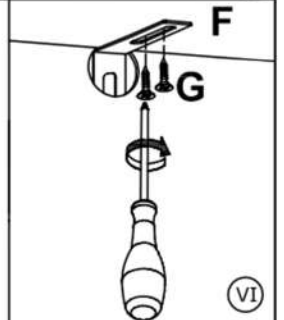
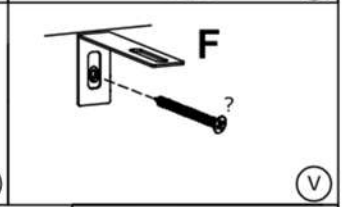
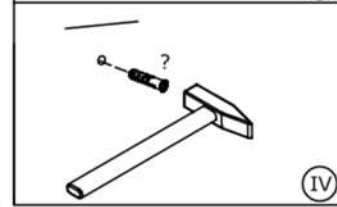
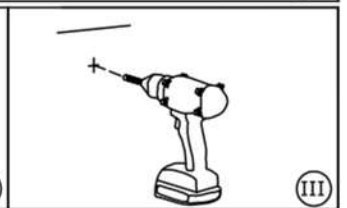
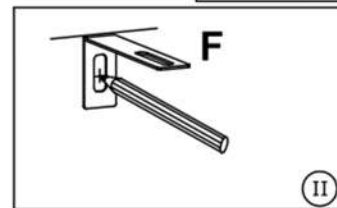
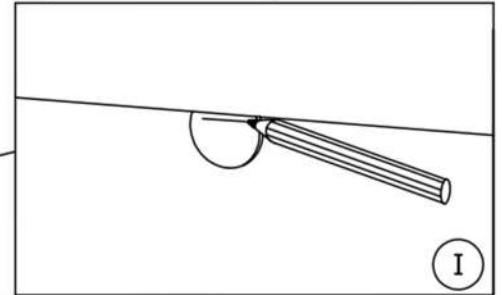
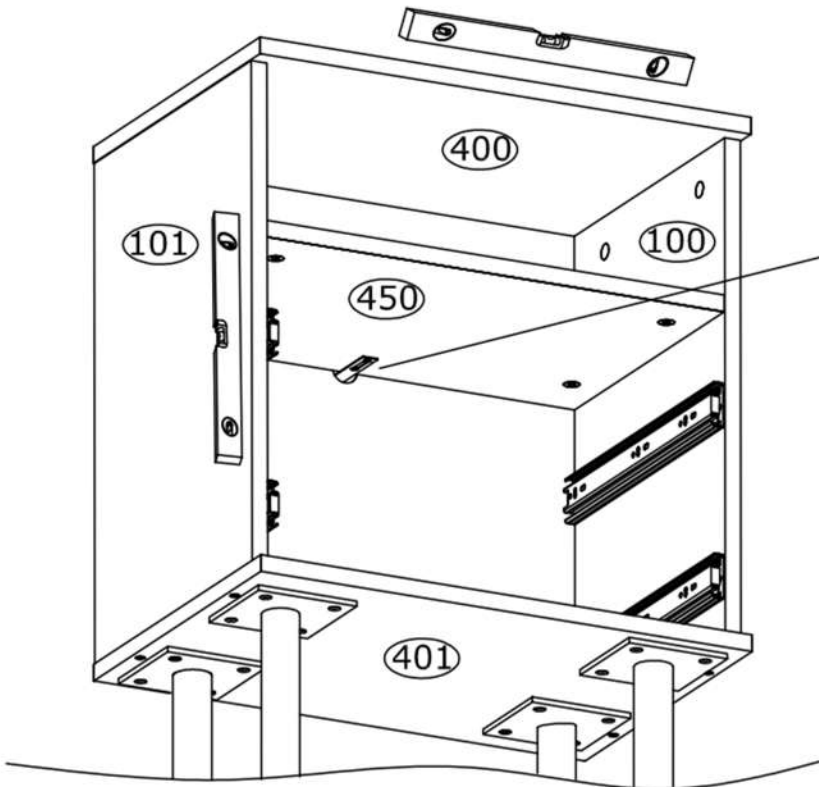


12


F 75x15x32 mm  x1 71900	G Ø4,0x16 mm  x2 3923
---	---

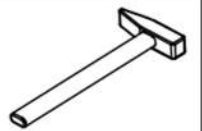


G Ø4,0x16 mm  3923	P Ø3,5x16 mm  3918
---	---

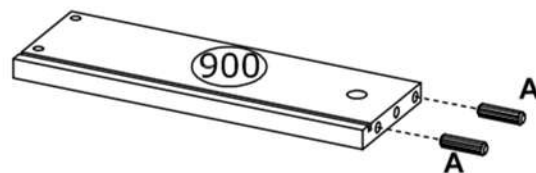
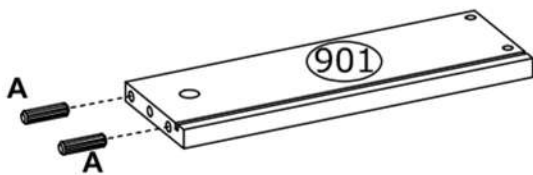


13

A Ø8x30 mm  x8 3989



x2

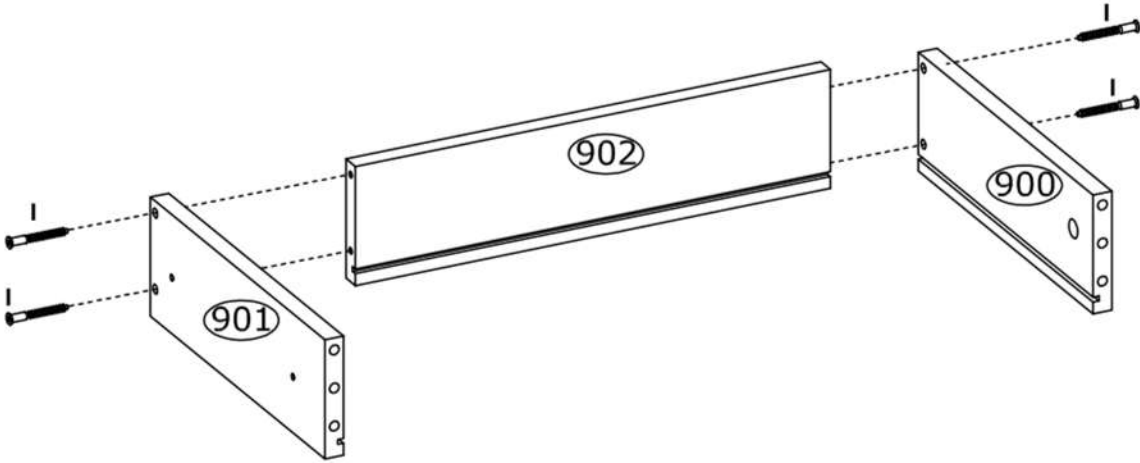


14

I Ø6,4x50mm  x8 3884	J 4 mm  x1 3984
--	---



x2

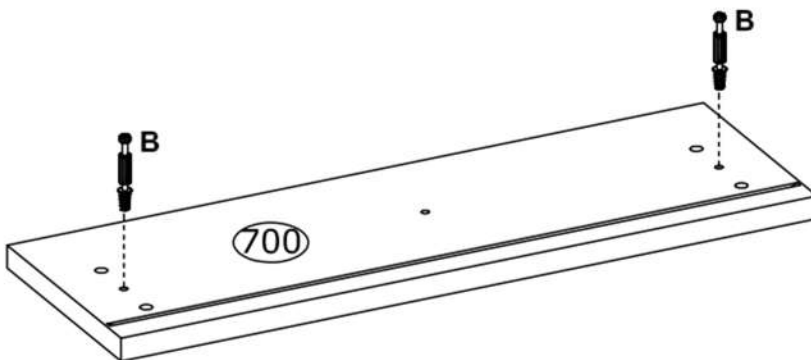


15

B Ø6,5x36,5 mm  x4 4066	
---	--



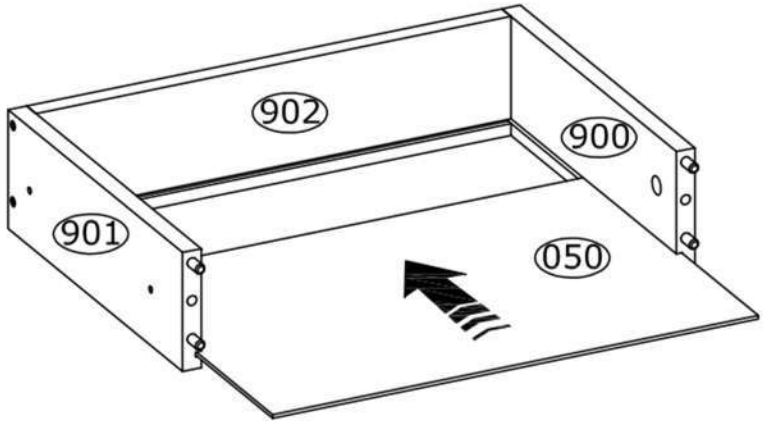
x2



16



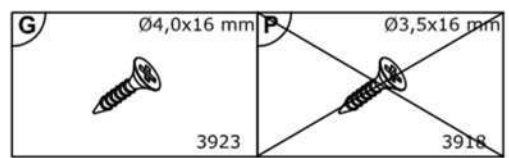
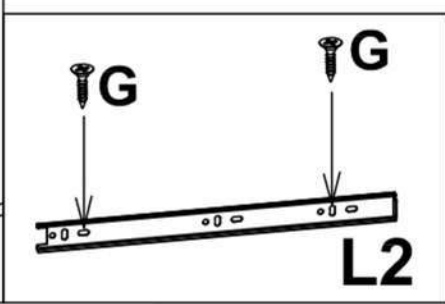
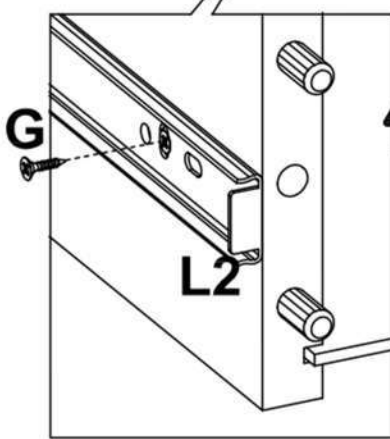
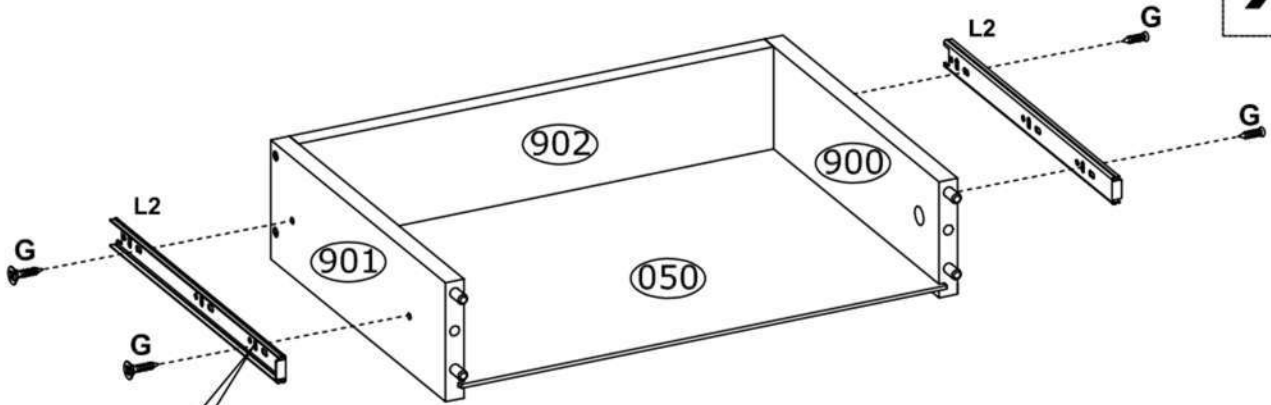
x2



17



x2

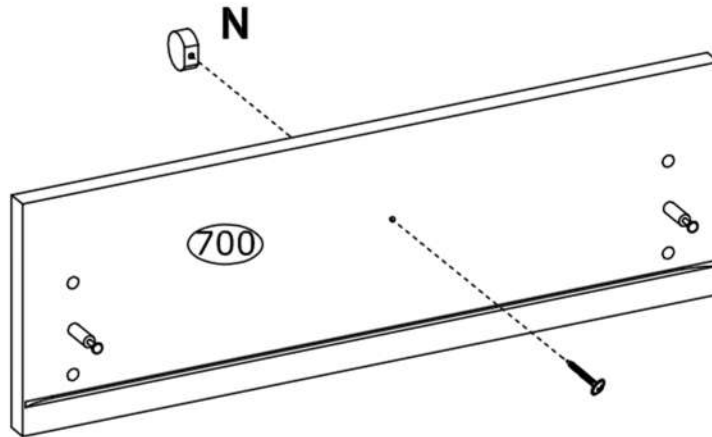


18

N
 Ø26x10 mm
 x1
 237854

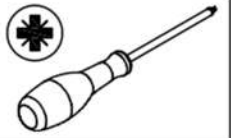


x2

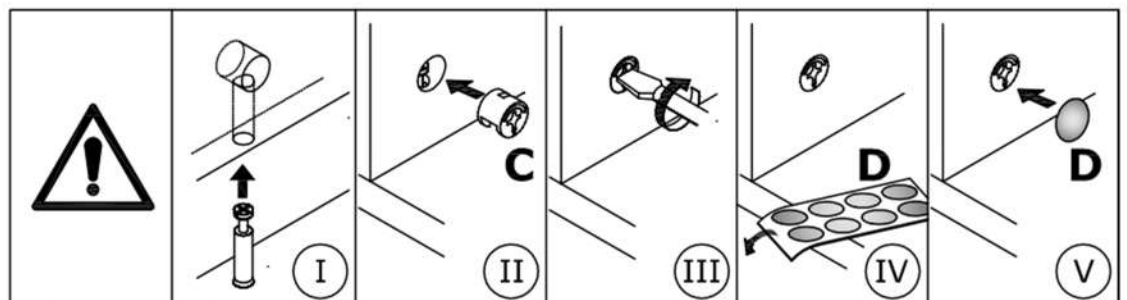
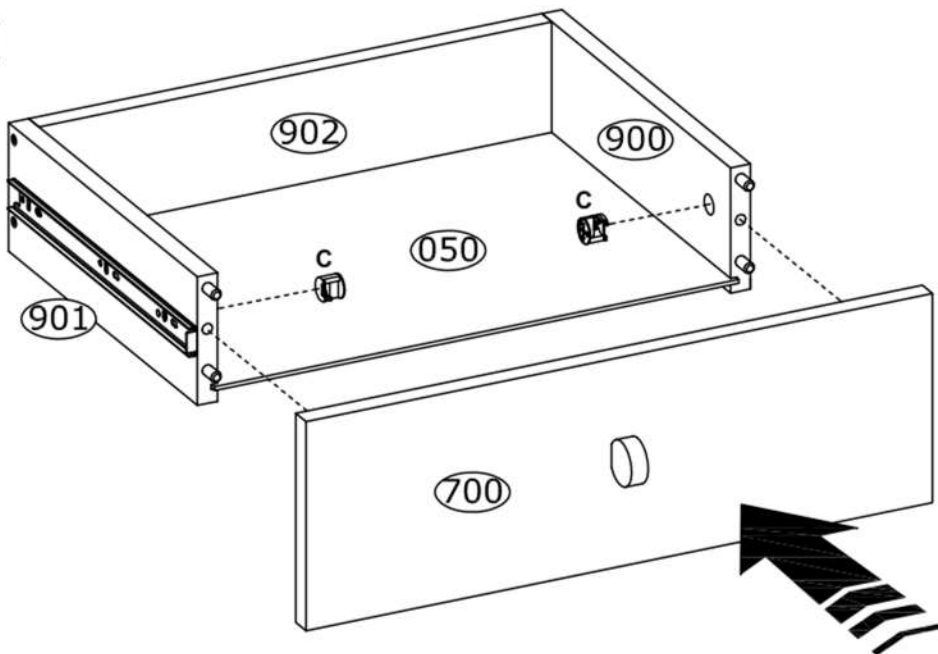


19

C Ø15x12 mm D Ø20 mm
 x4 3996 x4 136239

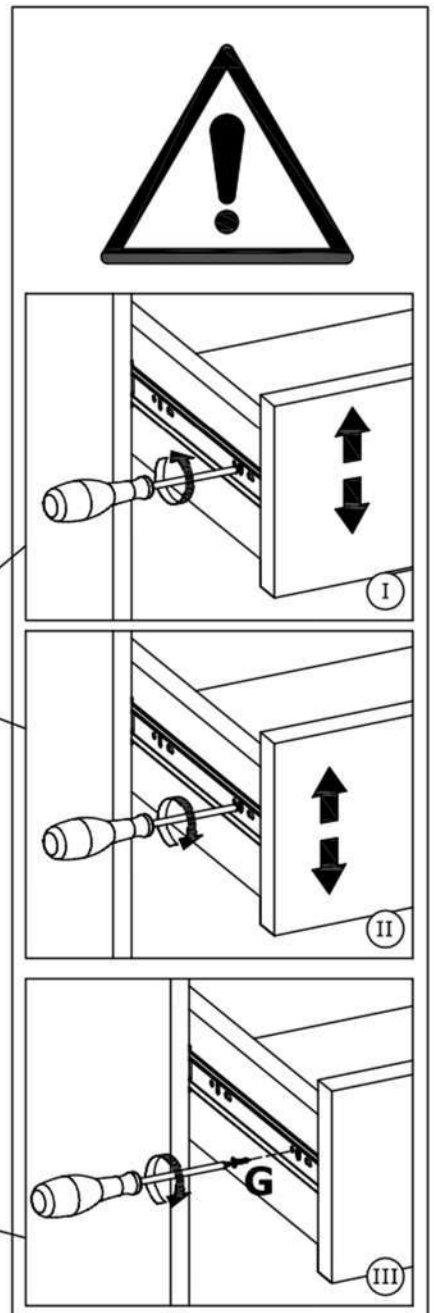
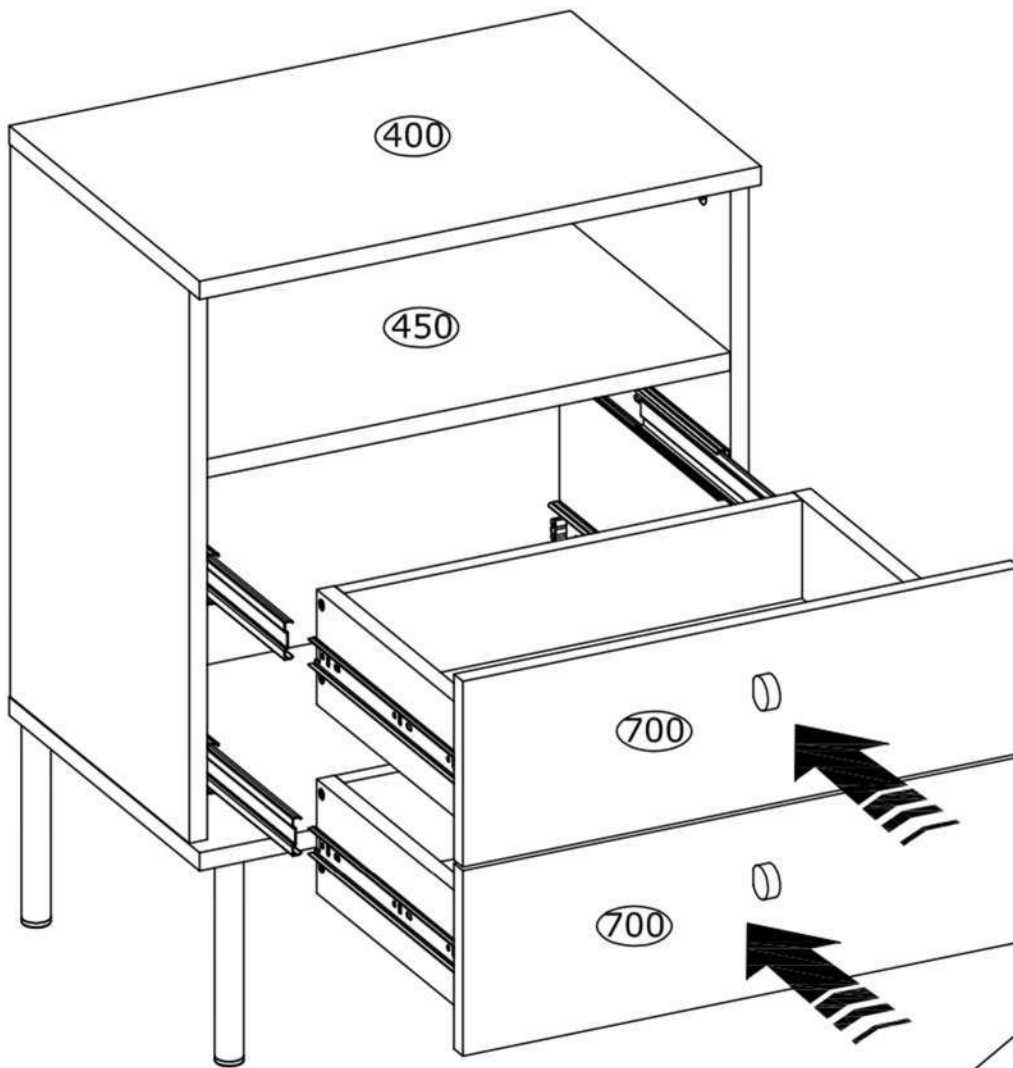


x2



20

G $\varnothing 4,0 \times 16$ mm
X4
3923



G $\varnothing 4,0 \times 16$ mm P $\varnothing 3,5 \times 16$ mm
3923 3918

